

Einschraubückschlagventile

RKVWG

Druckschrift 07.0161 (06/22)

Kugelausführung einschraubbar

Sperrichtung beliebig

Durchfluss bis 50 l/min



bott

HYDRAULIK + SPANNTÉCHNIK

1. Beschreibung

Bei den Rückschlagventilen der Baureihe RKVWG wird die Ventilkugel mittels Feder auf den Ventilsitz gedrückt. Die Sperrrichtung ist beliebig. Das Ventil kann in oder gegen die Sperrrichtung eingeschraubt werden.

Hochwertige, aufeinander abgestimmte Werkstoffpaarungen sowie dauerhaft ausgelegte Federn sichern eine lange dynamische Lebensdauer. Durch Einsatz eines Dichtsystems, bestehend aus Primär- und Sekundär-Dichtung sind diese Ventile annähernd leckölfrei dicht.

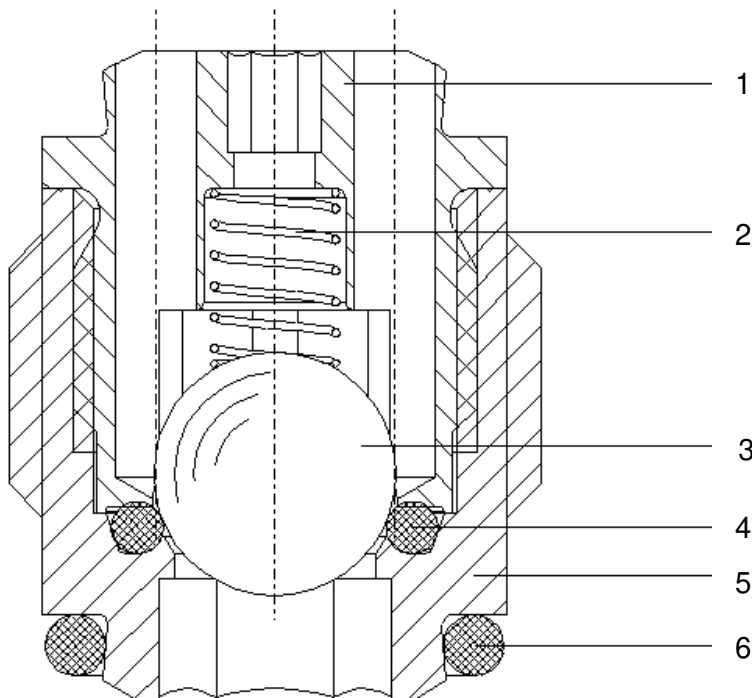
Die standardmäßig mit Rohrgewinde ausgeführten Ventile sind auf Anfrage auch mit metrischem Feingewinde sowie in korrosions- oder säurebeständiger Ausführung lieferbar.



2. Kenngrößen

Benennung	Einschraubrückschlagventil RKVWG...
Bauart	Kugelausführung (siehe Abb.1)
Einbaulage	beliebig
Anschlussgröße	NG 06 – NG 10
Abmessungen	siehe Abb. 2 und Tabelle 1
Sperrrichtung	beliebig
Betriebsdruck (max.)	350 bar
Öffnungsdruck	ca. 0,25 bar
Nenndurchfluss	10 l/min (NG 06) – 50 l/min (NG 10) (Betrieb oberhalb Nenndurchfluss nur nach Absprache mit dem Hersteller)
Druckflüssigkeit	Hydrauliköle HL bzw. HLP gem. DIN51524
Druckmitteltemperaturbereich	-30°C–80°C
Viskositätsbereich	10–500 cSt
Reinheitsklasse bzw. (min.)	19/17/14 (ISO 4406:1987) 8 (NAS 1638)
(Einsatzbedingungen außerhalb dieser Daten nach Rückfrage)	

3. Prinzip-Schnittdarstellung (Abb. 1)



- Pos.1: Ventiltfänger
- Pos.2: Druckfeder
- Pos.3: Kugel
- Pos.4: Interne Weichdichtung
- Pos.5: Ventilsitz
- Pos.6: O-Ring

4. Abmessungen, technische Daten

4.1 Ventilmaße (Abb. 2)

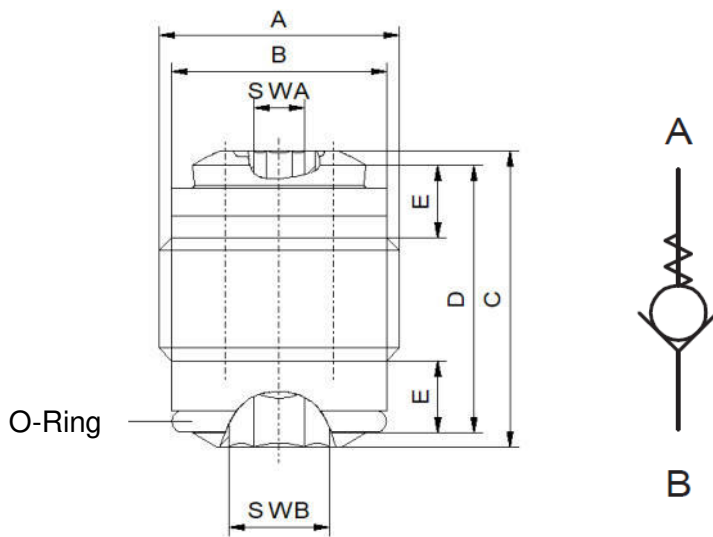


Tabelle 1: Abmessungen

	Q-Nenn	Einschraub- gewinde	O-Ring	B	C	D	E
Typ	(l/min)		(mm)	(mm)	(mm)	(mm)	(mm)
RKVWG 06	10	G 1/4 "	8x1,5	11,5	16	15	4
RKVWG 08	30	G 3/8"	11x1,5	14,9	20,5	18,5	5
RKVWG 10	50	G 1/2"	13x2,5	18,7	25,5	24,1	6,6

	SWA	SWB
Typ	(mm)	(mm)
RKVWG 06	2	5
RKVWG 08	3	6
RKVWG 10	4	9

4.2 Aufnahmebohrung (Abb.3)

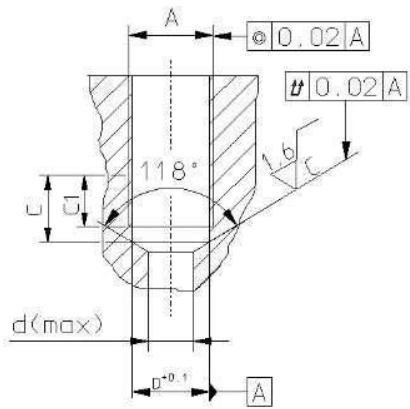


Tabelle 2: Bohrungs-Abmessungen für Rohrgewinde

Typ	d(max) (mm)	Gewinde	D _{+0.1} (mm)	C (mm)	C1 (mm)
RKVWG 06	6	G 1/4 "	11,75	15	13
RKVWG 08	9	G 3/8"	15,25	18,5	15,5
RKVWG 10	11	G 1/2"	19	24	21

5. Konstruktions-, Montage- und Anwendungshinweise

- Wenn nicht anders vereinbart, sind die Ventile mit den Anzugsmomenten gem. Tabelle 3 anzuziehen.
- Zur Begrenzung der Durchflussmenge (z.B. bei Dekompression, schlagartiger Belastung in Durchflussrichtung usw.) eventuell erforderliche Blenden oder Düsen sind hinter dem Rückschlagventil anzuordnen. Ist dies konstruktiv nicht möglich, so sollte zwischen Rückschlagventil und Düse ein rechtwinkliger Bohrungsverlauf vorgesehen werden.
- Es ist sicherzustellen, dass der O-Ring bei der Montage richtig in der dafür vorgesehenen Nut des Rückschlagventils sitzt und bei der Montage nicht herunterfällt.
- Die Eignung der Ventile für den vorgesehenen Einsatzfall liegt in der Verantwortung des Käufers und muss ggf. durch Versuche durch diesen nachgewiesen werden

Tabelle 3: Anzugsmomente für Einschraubrückschlagventile RKVWG...

NG	M _A (Nm) bei $\mu = 0,14^*$	M _A (Nm) bei $\mu = 0,1^{**}$
06	7	5,5
08	15	12
10	30	25

* Trockenes / ungeschmiertes Gewinde -> angenommener Reibwert $\mu_{ges} = 0,14$

** Geschmiertes Gewinde -> angenommener Reibwert $\mu_{ges} = 0,1$

ACHTUNG:

Wird das Rückschlagventil in einen Block aus weichem Material – wie z.B. Aluminium - eingeschraubt, ist das Anzugsdrehmoment zu reduzieren. In diesem Fall, wie auch bei dynamischen Einsatzfällen wird empfohlen, die Ventile mit

geeigneter Schraubensicherung (Loctite o.ä.) gegen Lösen zu sichern! Abweichungen von oben aufgeführten Anzugsdrehmomenten liegen in der Verantwortung des Anwenders!

6. Bestellangaben

Typenschlüssel

RKVW					
------	--	--	--	--	--

Rückschlagventil Kugelausführung
wendbar

Gewinde

G = Rohrgewinde

Nenngröße

06
08
10

Dichtung

ohne Angabe = NBR

Vi ¹⁾ = Viton

Material

Ohne Angabe = Stahl

X = 1.4571 ²⁾

A = 1.4305 ²⁾

Baustand

wird vom Hersteller festgelegt

HINWEISE

1) weitere Werkstoffe auf Anfrage

2) weitere Werkstoffe auf Anfrage

© by Wolfgang Bott GmbH & Co. KG

Weitergabe sowie Vervielfältigung dieses Dokuments und Verwendung seines Inhalts sind verboten, soweit nicht ausdrücklich gestattet. Zuwiderhandlungen verpflichten zu Schadenersatz. Alle Rechte für den Fall der Schutzrechtsanmeldung vorbehalten.