

# Montageschlüssel für Rückschlagventile RV und RKV

Druckschrift 07.0261 (04/12)

The logo for Bott, featuring the word "bott" in a bold, blue, sans-serif font. The letters are stylized with a blocky, geometric appearance.

SMART HYDRAULICS

## 1. Abmessungen, Technische Daten

### 1.1 Handschlüssel (Abb.1)

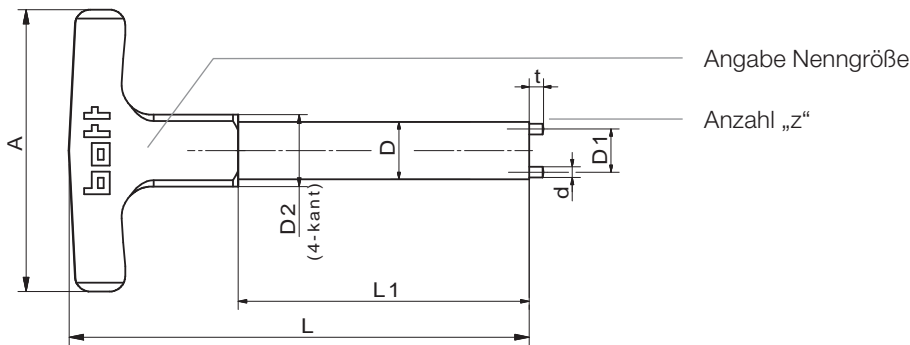


Tabelle 1: Schlüsseldaten/Abmessungen Handschlüssel (mm)

Typ/NG	D	D1	d	D2	A	L	L1	t	z	Art.Nr.
M 03	6,9	4,7	1,5	14	55	83	50	2	2	20917
M 04	8,5	5,4	2,0	14	55	93	60	2	2	20918
M 06	11,5	7,7	2,0	14	55	113	80	3	3	20919
M 08	14,5	10,7	2,5	20	80	141	100	4	4	20920
M 10	18,5	13,8	3,0	20	80	161	120	4	4	20921

### 1.2 Steckschlüsseinsatz (Abb.2)

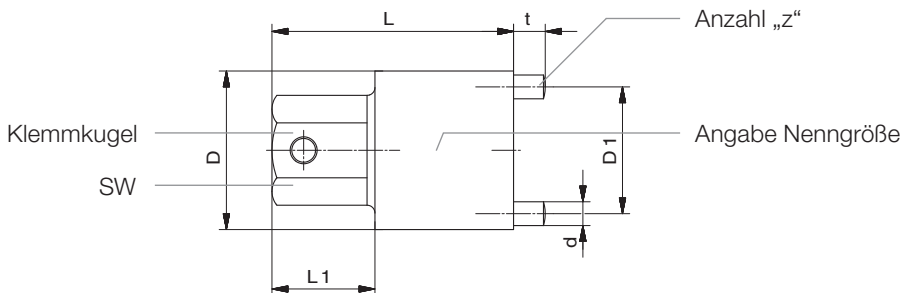


Tabelle 2: Schlüsseldaten/Abmessungen Steckschlüssel (mm)

Typ/NG	D	D1	d	SW	L	L1	t	z	Art.Nr.
MKS 03	6,9	4,7	1,5	4	16	6	2	2	20922
MKS 04	8,5	5,4	2,0	5	18	8	2	2	20923
MKS 06	11,5	7,7	2,0	7	20	8	3	3	20924
MKS 08	14,5	10,7	2,5	9	24	8	4	4	20925
MKS 10	18,5	13,8	3,0	11	28	10	4	4	20926
MKS 16	24,0	17,6	5,0	14	35	12	5	4	20927
MKS 25	30,0	22,4	6,0	19	37	12	5	3	20928
MKS 32	38,5	29,5	6,0	19	45	12	8	5	20930
MKS 40	44,0	34,0	8,0	22	47	15	8	5	20931

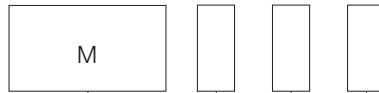
## 2. Hinweise zur Anwendung der Montageschlüssel

Es wird generell empfohlen, die Rückschlagventile mit den in den entsprechenden Druckschriften angegebenen Momenten anzuziehen, dies gilt auch für die Nenngößen 03 bis 10.

Bei Verwendung eines Handschlüssels sollte deshalb das Anzugsmoment mit einem geeigneten Drehmomentenschlüssel unter Verwendung der Steckschlüsseinsätze (MKS) kontrolliert und ggf. nachgezogen werden.

### 3. Bestellangaben

#### Typenschlüssel



Montageschlüssel

#### Ausführung

Handschlüssel = ohne Angabe  
Steckschlüsseinsatz = KS

#### Typ/NG

03  
04  
06  
08  
10  
16  
25  
32  
40 <sup>1)</sup>

#### Baustand

wird vom Hersteller festgelegt

**Für Bestellungen bitte Art.-Nr. aus Tabelle 1 und 2 verwenden.**

#### HINWEISE

1) Handschlüssel Gr. 03 - 10  
Steckschlüsseinsätze Gr. 03 - 40