

Einbaurückschlagventile RKVC und RKVC...V und Einschraubhülsen ESH

Druckschrift 07.0141 (04/12)

Kugelausführung einsteckbar
Durchfluss bis 360 l/min
Einschraubhülsen ESH 06 ...50



bott

SMART HYDRAULICS

1. Beschreibung

Bei den Einbaurückschlagventilen der Baureihe RKVC handelt es sich um steckbare Cartridge-Rückschlagventile mit beidseitig axial abdichtenden O-Ringen.

Das geführte und gehärtete Kugelsegment wird mittels Feder auf den Ventilsitz gedrückt. Hochwertige, aufeinander abgestimmte Werkstoffpaarungen sichern eine lange dynamische Lebensdauer. Dichtsitz und Kugelsegment werden paarungsgeläpft und ergeben dadurch eine quasi leckölfreie Dichtheit.

Die Ventile können auch in verlängerter Ausführung für höhere Öffnungsdrücke (RKVC...V) sowie in rost- und säurebeständiger Ausführung geliefert werden.

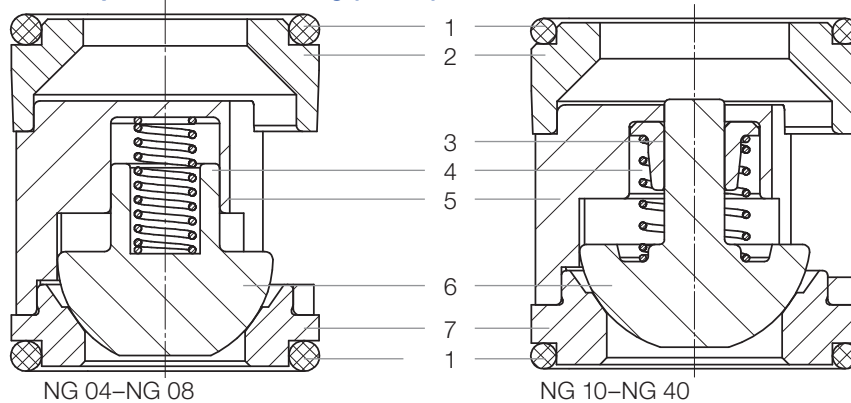
In Verbindung mit den Einschraubhülsen ESH können die Rückschlagventile auch eingeschraubt werden.

2. Kenngrößen

Benennung	Einbau-Rückschlagventil RKVC... und RKVC...V
Bauart	Kugelsegmentausführung (siehe Abb. 1)
Einbaulage	beliebig
Anschlussgröße	NG 04–NG 40
Abmessungen	siehe Abb. 2 und Tabelle 1-2
Sperrrichtung	Je nach Einbaulage des Ventils
Betriebsdruck (max.)	350 bar (500 bar auf Anfrage)
Öffnungsdrücke	RKVC: ca. 0,25 bar (Standard) sowie 1 bar und 2 bar, RKVC...V: ca. 4; 6 und 8 bar weitere Öffnungsdrücke auf Anfrage
Nenndurchfluss	RKVC: 8 l/min. (NG 04)–360 l/min. (NG 40) RKVC...V: 8 l/min. (NG 04)–140 l/min. (NG 25) (siehe Kennlinien Abschnitt 6, Betrieb über Nenndurchfluss nur nach Absprache mit dem Hersteller)
Druckflüssigkeit	Hydrauliköle HL bzw. HLP gem. DIN 51524
Druckmitteltemperaturbereich	-30°C–80°C
Viskositätsbereich	10–500 cSt
Reinheitsklasse (min.)	19/17/14 (ISO 4406) bzw. 8 (NAS 1638)

(Einsatzbedingungen außerhalb dieser Daten nach Rückfrage)

3. Prinzip-Schnittdarstellung (Abb. 1)*



- Pos.1: O-Ringe
- Pos.2: Pressring
- Pos.3: Führungsbuchse
- Pos.4: Druckfeder
- Pos.5: Ventilgehäuse
- Pos.6: Kugelsegment
- Pos.7: Ventilsitz

* Ausführung RKVC...V abweichend

4. Abmessungen, technische Daten

4.1 Ventilm Maße (Abb. 2)

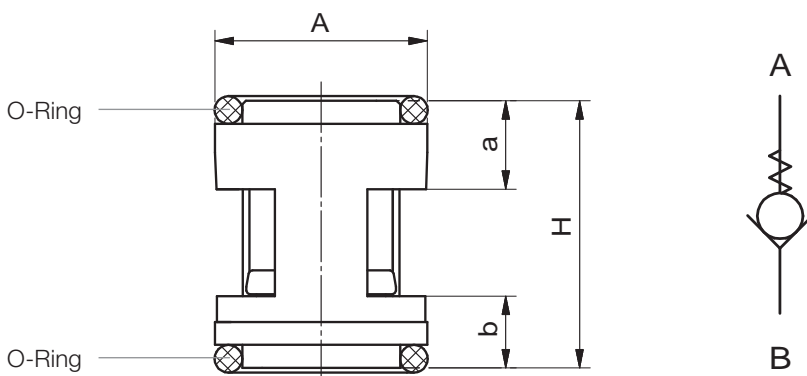


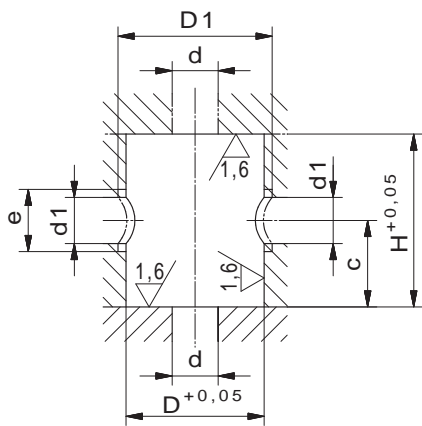
Tabelle 1: Abmessungen Standardausführung RKVC

Typ	Q-Nenn (l/min)	O-Ring	A _{-0,05 -0,10} (mm)	H _{-0,05} (mm)	a (mm)	b (mm)
RKVC 04	8	6,2x1,0	8,5	13,5	4,0	3,5
RKVC 06	15	8,5x1,5	11,5	14,5	4,8	4,0
RKVC 08	30	12,0x1,5	15,0	17,0	5,5	4,0
RKVC 10	50	16,0x1,5	19,0	20,0	6,5	5,5
RKVC 16	80	20,0x2,0	24,5	23,0	6,5	5,5
RKVC 25	140	25,0x2,5	30,5	28,0	7,8	7,5
RKVC 32	240	34,0x2,5	39,5	42,0	9,5	9,5
RKVC 40	360	39,0x2,5	45,0	51,0	11,5	11,0

Tabelle 2: Abmessungen verlängerte Ausführung RKVC ... V

Typ	Q-Nenn (l/min)	O-Ring	A _{-0,05 -0,10} (mm)	H _{-0,05} (mm)	a (mm)	b (mm)
RKVC 04...V	8	6,2x1,0	8,5	18,5	4,0	3,5
RKVC 06...V	15	8,5x1,5	11,5	21,5	4,8	4,0
RKVC 08...V	30	12,0x1,5	15,0	24,0	5,5	4,0
RKVC 10...V	50	16,0x1,5	19,0	25,5	6,5	5,5
RKVC 16...V	80	20,0x2,0	24,5	31,0	6,5	5,7
RKVC 25...V	140	25,0x2,5	30,5	39,0	7,8	7,5
RKVC 32...V	240	34,0x2,5	39,5	68,0	9,5	9,5

4.2 Aufnahmebohrungen (Abb. 3)



Hinweise:

Die Einbauichtung der Rückschlagventile ist beliebig. Erforderliche Schrauben für die Deckel bzw. Verschlussplatten müssen vom Kunden entsprechend den Einsatzbedingungen gewählt werden.

Um zu vermeiden, dass ein Steg des Ventilgehäuses den Ölstrom bei radialen Ausgangsbohrungen ganz

bzw. teilweise verdeckt, wird eine Ausdrehung im Bereich dieser Bohrungen empfohlen (siehe Maße D1 und e). Um eine Beschädigung des jeweils unteren O-Ringes bei radialen Ausgangsbohrungen bzw. einer Ausdrehung bei der Montage zu verhindern, empfehlen wir, diesen vorher in die Aufnahmebohrung einzulegen.

Tabelle 3: Bohrungs-Abmessungen Standardausführung RKVC

Typ	D _{+0,05} (mm)	D1 (mm)	H _{+0,05} (mm)	d max. (mm)	d1 max. (mm)	e max. (mm)	c (mm)
RKVC 04	8,5	11,0	13,5	4,0	5,0	5,6	6,75
RKVC 06	11,5	14,0	14,5	6,0	6,0	6,5	7,25
RKVC 08	15,0	18,0	17,0	8,0	9,0	9,5	8,5
RKVC 10	19,0	22,0	20,0	11,0	11,0	11,5	10,0
RKVC 16	24,5	28,0	23,0	15,0	14,0	14,5	11,5
RKVC 25	30,5	36,0	28,0	20,0	20,0	20,5	14,0
RKVC 32	39,5	46,0	42,0	26,0	23,0	23,5	21,0
RKVC 40	45,0	56,0	51,0	33,0	28,0	28,5	25,5

Tabelle 4: Bohrungs-Abmessungen verlängerte Ausführung RKVC...V

Typ	D ^{+0,05} (l/min)	D1 (mm)	H ^{+0,05} (mm)	d max. (mm)	d1 max. (mm)	e max. (mm)	c (mm)
RKVC 04...V	8,5	11,0	18,5	4,0	10,0	10,5	9,25
RKVC 06...V	11,5	14,0	21,5	6,0	12,0	12,5	10,4
RKVC 08...V	15,0	18,0	24,0	8,0	13,0	13,5	12,0
RKVC 10...V	19,0	22,0	25,5	11,0	13,5	14,0	12,75
RKVC 16...V	24,5	28,0	31,0	15,0	17,0	18,0	15,5
RKVC 25...V	30,5	36,0	39,0	20,0	22,0	23,0	19,5
RKVC 32...V	39,5	48,0	68,0	26,0	28,0	29,0	30,0

5. Einschraubhülsen ESH 06–50

Die Einschraubhülsen dienen zur Aufnahme der Standard-Ventiltypen RKVC 04–40. Durch Wenden des Rückschlag-Ventils in der Einschraubhülse kann die Durchflussrichtung bzw. Sperrichtung umgekehrt werden.

Die Hülsen sind auf Anfrage auch aus rostfreiem oder säurebeständigem Stahl sowie mit metrischem Feingewinde oder UN(UNF)–Gewinde lieferbar.

Die Hülsen inkl. Rückschlagventil können mit handelsüblichen Inbuschlüsseln bzw. Steckschlüsseleinsätzen eingeschraubt werden.

5.1 Abmessungen/Einbaumaße (Abb. 4)

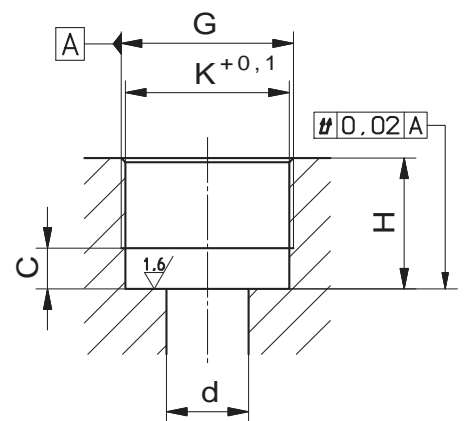
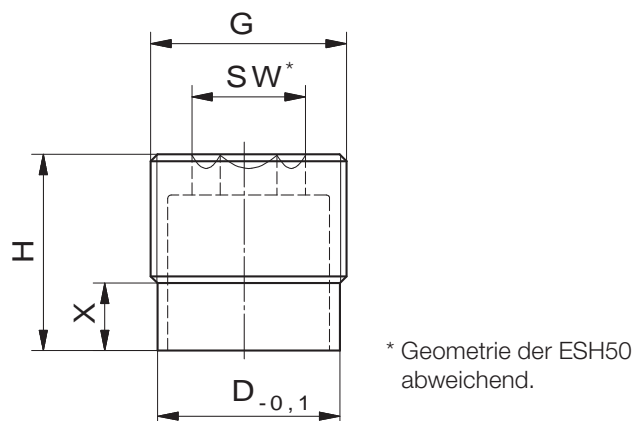


Tabelle 5: Abmessungen der Einschraubhülsen und der dazugehörigen Bohrung

Typ	Für RKVC	G	D _{-0,1} (mm)	H min. (mm)	X (mm)	SW (mm)	d max. (mm)	C max. (mm)	K _{+0,1} (mm)	M _A (Nm)
ESH 06	04	G1/4"	11,5	17,0	5,0	4	4,0	4,0	11,75	10
ESH 08	06	G3/8"	14,9	18,5	6,0	6	6,0	5,0	15,25	20
ESH 10	08	G1/2"	18,7	21,0	7,0	8	8,0	6,0	19,00	40
ESH 16	10	G3/4"	24,2	25,0	8,0	10	11,0	7,0	24,50	80
ESH 25	16	G1"	30,2	29,0	10,0	14	15,0	9,0	30,50	160
ESH 32	25	G1 1/4"	39,1	34,0	12,0	19	20,0	11,0	39,50	250
ESH 40	32	G1 1/2"	44,5	50,0	16,5	24	26,0	15,0	45,25	350
ESH 50	40	G2"	56,0	62,0	20,0	MKS 40 ₁₎	33,0	21,0	56,80	450

1) Montageschlüssel gemäß Druckschrift 07.0261 verwenden.

ACHTUNG:

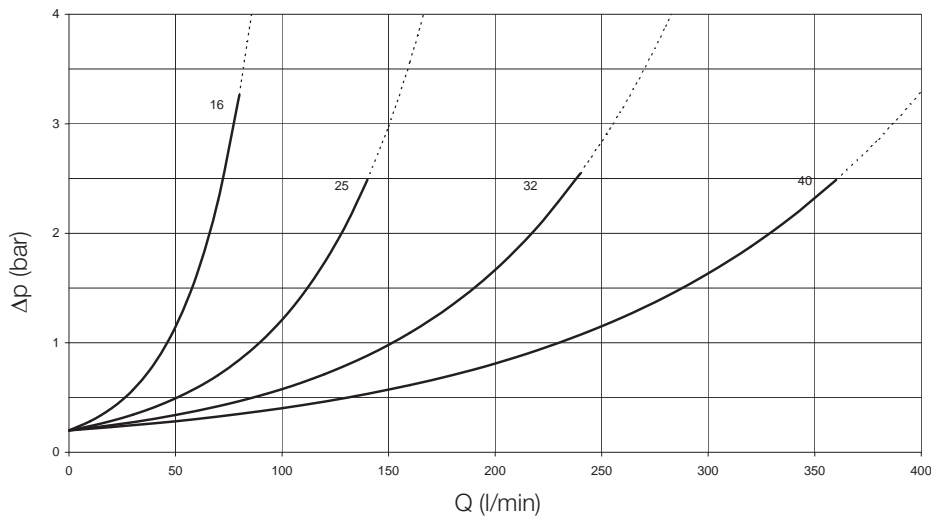
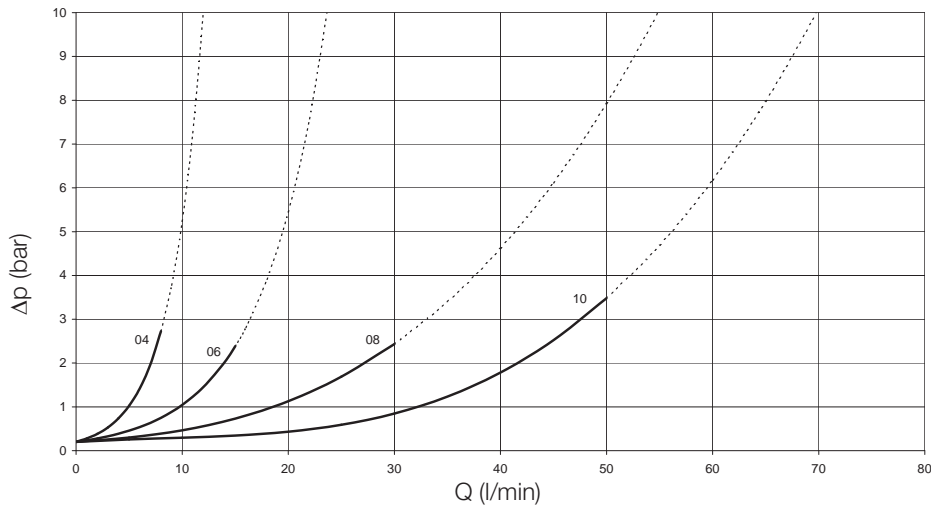
Die Einschraubhülsen ESH sind ausschließlich für die Standardventile RKVC verwendbar. Einschraubhülsen für die verlängerten Ventile RKVC...V sind auf Anfrage lieferbar.

Anzugsmoment zu reduzieren. In diesem Fall, wie auch bei dynamischen Einsatzfällen wird empfohlen, diese mit einer geeigneten Schrauben-/Gewindesicherung (Loctite o.ä.) gegen Lösen zu sichern! Abweichungen von den aufgeführten Anzugsmomenten liegen in der Verantwortung des Anwenders!

Werden die Einschraubhülsen in einen Block aus weichem Material–wie z.B. Aluminium –eingeschraubt, ist das

6. Q- Δp -Kennlinien

(gemessen mit Ölviskosität ca. 46 cSt)



(Die Kennlinien gelten unter Berücksichtigung der höheren Öffnungsdrücke auch für die verlängerte Ausführung RKVC...V)

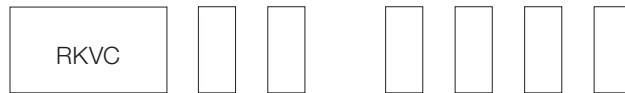
7. Konstruktions-, Montage- und Anwendungshinweise

- Wenn nicht anders vereinbart, sind die Einschraubhülsen mit den Anzugsmomenten gem. Tabelle 5 anzuziehen.
- Zur Begrenzung der Durchflussmenge (z.B. bei Dekompression, schlagartiger Belastung in Durchflussrichtung usw.) eventuell erforderliche Blenden oder Düsen sind hinter dem Rückschlagventil anzuordnen. Ist dies konstruktiv nicht möglich, so sollte zwischen Rückschlagventil und Düse ein rechtwinkliger Bohrungsverlauf vorgesehen werden.
- Die Eignung der Ventile für den vorgesehenen Einsatzfall liegt in der Verantwortung des Käufers und muss ggf. durch Versuche durch diesen nachgewiesen werden.

8. Bestellangaben

8.1 Einbau-Rückschlagventile RKVC...

Typenschlüssel



Rückschlagventil
Kugelausführung, einsteckbar

Nenngröße

04
06
08
10
16
25
32
40

Sitzgeometrie

Flach (stirnseitig plan) = ohne Angabe

Öffnungsdruck ca.

0,25 bar (Standard) = ohne Angabe
1 bar
2 bar
4 bar (verlängertes Gehäuse) = V4
6 bar (verlängertes Gehäuse) = V6
8 bar (verlängertes Gehäuse) = V8 ¹⁾

Dichtung

NBR = ohne Angabe
Viton = Vi ²⁾

Material

Standard = ohne Angabe
N = rostfreier Stahl (1.4104)
A = säurebeständiger Stahl (1.4305) ³⁾

Baustand

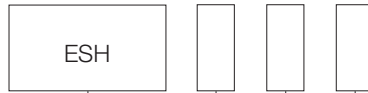
Wird vom Hersteller festgelegt

HINWEISE

- 1) weitere Öffnungsdrücke auf Anfrage
- 2) weitere Werkstoffe auf Anfrage
- 3) Pmax = 250 bar, weitere Werkstoffe auf Anfrage

8.2 Einschraubhülsen ESH...

Typenschlüssel



Einschraubhülse

Nenngröße

06
08
10
16
25
32
40
50 ¹⁾

Material

Standard = ohne Angabe

N = rostfreier Stahl (1.4104) ²⁾

A = säurebeständiger Stahl (1.4305) ²⁾

Baustand

Wird vom Hersteller festgelegt

HINWEISE

1) Auswahl Hülse zu Ventil gemäß Tabelle 5

2) Pmax = 250 bar, weitere Werkstoffe auf Anfrage