

1. Beschreibung

Bei den Rückschlagventilen Baureihe RKV wird das in Einschraubrichtung abdichtende, geführte und gehärtete Kugelsegment mittels Feder auf den Dichtsitz gedrückt.

Hochwertige, aufeinander abgestimmte Werkstoffpaarungen sowie dauerfest ausgelegte Federn sichern eine lange dynamische Lebensdauer. Dichtsitz und Kugelsegment werden paarungsgeläpft und ergeben dadurch eine quasi leckölfreie Dichtheit.

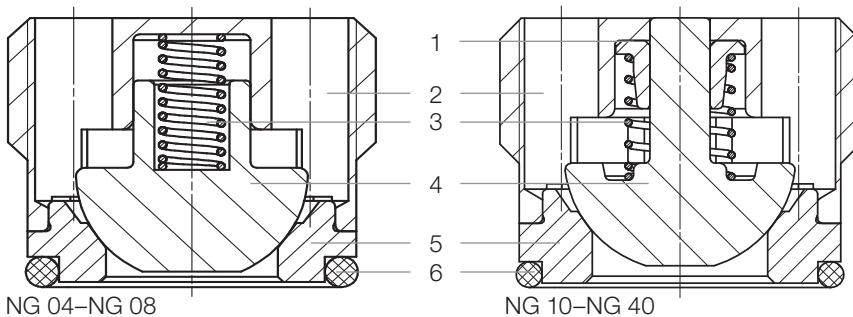
Die Ventile können mit Rohrgewinde, metrischem Feingewinde oder UNF-Gewinde in Stahl sowie in rostfreier oder säurebeständiger Ausführung geliefert werden. Für Einsatzfälle mit beengten Platzverhältnissen sind Ventile in verkürzter Ausführung lieferbar.

2. Kenngrößen

Benennung	Einschraubrückschlagventil RKV...
Bauart	Kugelsegmentausführung (siehe Abb. 1)
Einbaulage	beliebig
Anschlussgröße	NG 04–NG 40
Abmessungen	siehe Abb. 2 und Tabellen 1–4
Sperrichtung	In Einschraubrichtung (A --> B)
Betriebsdruck (max.)	350 bar (höhere Drücke auf Anfrage)
Öffnungsdruck	ca. 0,25 bar (Standard) 1 bar und 2 bar, weitere Öffnungsdrücke auf Anfrage
Nenndurchfluss	8 l/min. (NG 04)–360 l/min. (NG 40) (siehe Kennlinien Abschnitt 5, Betrieb über Nenndurchfluss nur nach Absprache mit dem Hersteller)
Druckflüssigkeit	Hydrauliköle HL bzw. HLP gem. DIN 51524
Druckmitteltemperaturbereich	-30°C–80°C
Viskositätsbereich	10–500 cSt
Reinheitsklasse (min.)	9/17/14 (ISO 4406:1987) bzw. 8 (NAS 1638)

(Einsatzbedingungen außerhalb dieser Daten nach Rückfrage)

3. Prinzip-Schnittdarstellung (Abb. 1)



Pos.1: Führungsbuchse
Pos.2: Ventilgehäuse
Pos.3: Druckfeder
Pos.4: Kugelsegment
Pos.5: Ventilsitz
Pos.6: O-Ring

4. Abmessungen, technische Daten

4.1 Ventilm Maße (Abb. 2)

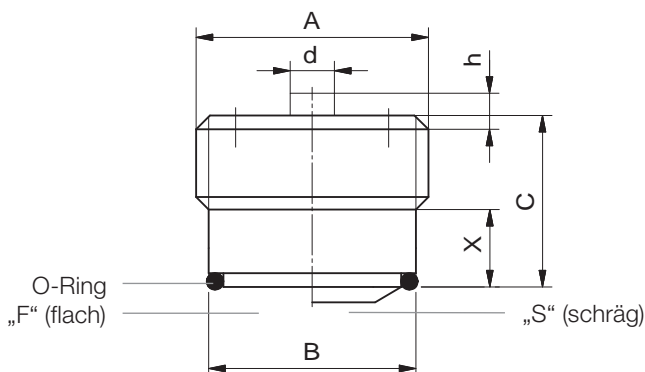


Tabelle 1: Gewinde
(Zusatz (1) bei kurzer Variante, siehe Typenschlüssel)

Rohrgewinde		Metrisches Gewinde		UNF-Gewinde	
Typ	A	Typ	A	Typ	A
RKVE 04	G 1/8"	RKVEM 04	M10x1,0	RKVU 04	7/16-20
RKVE 06(1)	G 1/4"	RKVEM 06	M14x1,5	RKVU 06	9/16-18
RKVE 08(1)	G 3/8"	RKVEM 08	M18x1,5	RKVU 08	3/4-16
RKVE 10(1)	G 1/2"	RKVEM 10	M22x1,5	RKVU 10	7/8-14
RKVE 16(1)	G 3/4"	RKVEM 16	M27x2,0	RKVU 16	1 1/16-12
RKVE 25(1)	G 1"	RKVEM 25	M33x2,0	RKVU 25	1 5/16-12
RKVE 32	G 1 1/4"	RKVEM 32	M42x2,0	RKVU 32	1 5/8-12
RKVE 40	G 1 1/2"	RKVEM 40	M48x2,0	RKVU 40	1 7/8-12

Tabelle 2: Abmessungen für Rohrgewinde (RKVE-Ausführung)
(Zusatz (1) bei kurzer Variante, siehe Typenschlüssel)

Typ	Q-Nenn	O-Ring		B (mm)	C (mm)		x (mm)		dxh (ca.) (mm)
	(l/min)	„F“	„S“		Standard	kurz	Standard	kurz	
RKVE 04	8	6,2x1,0	6,2x1,0	8,5	10,0		5,0		
RKVE 06(1)	15	8,5x1,5	8,0x1,5	11,5	11,2	8,0	6,0	4,0	2,2x1,3
RKVE 08(1)	30	12,0x1,5	11,0x1,5	14,9	13,0	9,5	6,0	4,0	2,2x2,1
RKVE 10(1)	50	16,0x1,5	14,0x1,5	18,7	15,5	12,0	7,0	5,5	3,5x3,7
RKVE 16(1)	80	20,0x2,0	20,0x2,0	24,2	18,5	15,0	8,5	7,0	4,7x3,8
RKVE 25(1)	140	25,0x2,5	25,0x2,5	30,2	22,7	19,5	10,5	9,5	6,5x6,0
RKVE 32	240	34,0x2,5	Auf Anfrage	39,1	36,0		14,5		
RKVE 40	360	39,0x2,5		44,5	42,0		15,0		

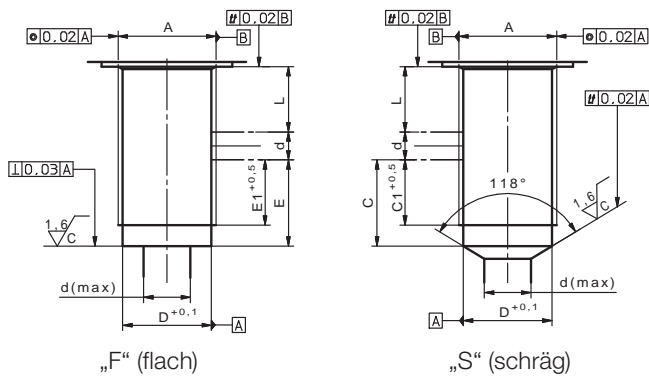
Tabelle 3: Abmessungen für metrische Gewinde (RKVEM-Ausführung)

Typ	Q-Nenn	O-Ring		B (mm)	C (mm)	x (mm)
	(l/min)	„F“	„S“			
RKVEM 04	8	6,2x1,0	6,2x1,0	8,5	10,0	5,0
RKVEM 06	15	9,0x1,5	8,5x1,5	12,2	11,2	6,0
RKVEM 08	30	13,5x1,5	13,0x1,5	16,2	13,0	6,0
RKVEM 10	50	17,0x1,5	17,0x1,5	20,2	15,5	7,0
RKVEM 16	80	20,0x2,0	20,0x2,0	24,6	18,5	8,0
RKVEM 25	140	25,0x2,5	Auf Anfrage	30,5	23,5	10,0
RKVEM 32	240	34,0x2,5		39,1	36,0	14,5
RKVEM 40	360	39,0x2,5		45,5	42,5	12,0

Tabelle 4: Abmessungen für UNF-Gewinde (RKVU-Ausführung)

Typ	Q-Nenn	O-Ring		B (mm)	C (mm)	x (mm)	dxh (ca.) (mm)
	(l/min)	„F“	„S“				
RKVU 04	8	6,2x1,0	Auf Anfrage	9,5	10,5	4,5	
RKVU 06	15	9,5x1,5		12,5	13,0	5,0	
RKVU 08	30	13,23x1,78		17,0	16,0	6,0	
RKVU 10	50	16,0x2,0		19,9	18,0	7,0	3,5x2,7
RKVU 16	80	18,72x2,62		24,4	20,0	8,0	4,5x3,2
RKVU 25	140	25,0x2,5		30,7	23,0	10,8	6,5x2,7
RKVU 32	240	34,0x2,5		39,1	36,0	14,5	
RKVU 40	360	39,0x2,5		44,5	42,0	15,0	

4.2 Aufnahmebohrungen (Abb. 3)



Hinweise:
Die Maße L und d ergeben sich aus der Gesamtkonstruktion. Die Gewindetiefen C1 bzw. E1 beziehen sich auf voll ausgeschnittene Gewindegänge.

Tabelle 5: Bohrungs-Abmessungen für Rohrgewinde (RKVE-Ausführung)
(Zusatz (1) bei kurzer Variante, siehe Typenschlüssel)

Typ	dmax		D _{+0,1} (mm)	E (mm)		E1 _{+0,5} (mm)		C (mm)		C1 _{+0,5} (mm)	
	(mm)	A		Standard	kurz	Standard	kurz	Standard	kurz	Standard	kurz
RKVE 04	4,0	G 1/8"	8,7	10,0		6,0		9,3		7,0	
RKVE 06(1)	6,0	G 1/4"	11,75	11,2	8,0	6,5	6,0	10,2	7,0	7,5	5,0
RKVE 08(1)	8,0	G 3/8"	15,25	13,0	9,5	8,5	6,5	12,2	8,7	9,0	6,7
RKVE 10(1)	11,0	G 1/2"	19,0	15,5	12,0	10,0	7,5	14,8	11,2	11,0	7,7
RKVE 16(1)	15,0	G 3/4"	24,5	18,5	15,0	12,0	9,5	17,5	13,8	13,0	10,3
RKVE 25(1)	20,0	G 1"	30,5	22,7	18,7	14,0	12,0	21,3	18,7	15,0	11,5
RKVE 32	26,0	G 1 1/4"	39,5	36,0		23,5					
RKVE 40	33,0	G 1 1/2"	45,0	42,0		30,0					

Tabelle 6: Bohrungs-Abmessungen für metrische Gewinde (RKVEM-Ausführung)

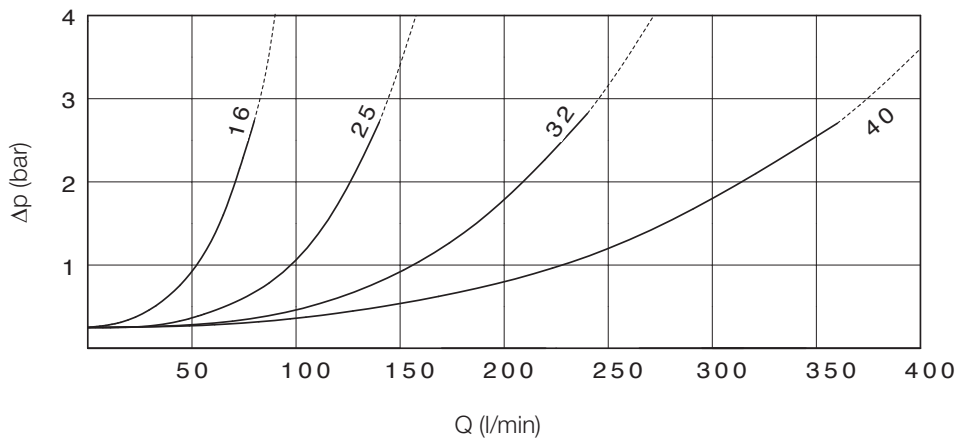
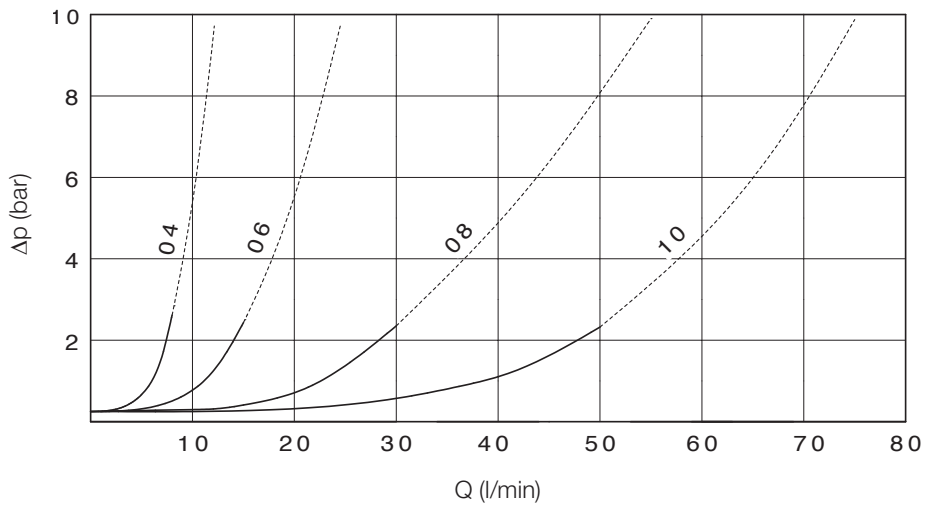
Typ	dmax (mm)	A	D _{+0,1} (mm)	E (mm)	E1 _{+0,5} (mm)	C (mm)	C1 _{+0,5} (mm)
RKVEM 04	4,0	M10x1,0	8,8	10,0	6,0	9,3	6,0
RKVEM 06	6,0	M14x1,5	12,5	11,0	7,0	10,0	8,0
RKVEM 08	8,0	M18x1,5	16,5	13,0	8,0	12,0	10,0
RKVEM 10	11,0	M22x1,5	20,5	15,5	10,0	14,5	12,0
RKVEM 16	15,0	M27x2,0	25,0	18,5	12,0	17,2	13,2
RKVEM 25	20,0	M33x2,0	31,0	23,0	14,0		
RKVEM 32	26,0	M42x2,0	39,5	36,0	23,5		
RKVEM 40	33,0	M48x2,0	46,0	42,5	32,0		

Tabelle 7: Bohrungs-Abmessungen für UNF-Gewinde (RKVU-Ausführung)

Typ	dmax (mm)	A	D _{+0,1} (mm)	E (mm)	E1 _{+0,5} (mm)	C (mm)	C1 _{+0,5} (mm)
RKVU 04	4,0	7/16-20	9,7	10,5	7,0		
RKVU 06	6,0	9/16-18	12,7	13,0	9,0		
RKVU 08	8,0	3/4-16	17,3	16,0	11,0		
RKVU 10	11,0	7/8-14	20,2	18,0	12,0		
RKVU 16	15,0	1 1/16-12	24,7	20,0	13,0		
RKVU 25	20,0	1 5/16-12	31,0	23,0	14,0		
RKVU 32	26,0	1 5/8-12	36,0	36,0	23,5		
RKVU 40	33,0	1 7/8-12	42,0	42,0	30,0		

5. Q- Δp -Kennlinien

(gemessen mit Ölviskosität ca. 46 cSt, Ventile mit Öffnungsdruck 0,25 bar)



6. Konstruktions-, Montage- und Anwendungshinweise

- Wenn nicht anders vereinbart, sind die Ventile mit den Anzugsmomenten gem. Tabelle 8 anzuziehen.
- Zur Begrenzung der Durchflussmenge (z.B. bei Dekompression, schlagartiger Belastung in Durchflussrichtung usw.) eventuell erforderliche Blenden oder Düsen sind hinter dem Rückschlagventil anzuordnen. Ist dies konstruktiv nicht möglich, so sollte zwischen Rückschlagventil und Düse ein rechtwinkliger Bohrungsverlauf vorgesehen werden.
- Es ist sicherzustellen, dass der O-Ring bei der Montage richtig in der dafür vorgesehenen Nut des Rückschlagventils sitzt und bei der Montage nicht herunterfällt.
- Montageschlüssel (Druckschrift 07.0261) stehen auf Wunsch zur Verfügung.
- Die Eignung der Ventile für den vorgesehenen Einsatzfall liegt in der Verantwortung des Käufers und muss ggf. durch Versuche durch diesen nachgewiesen werden.

Tabelle 8: Anzugsmomente für Einschraubückschlagventile RKV...

NG	M _A (Nm) bei $\mu = 0,14^*$			M _A (Nm) bei $\mu = 0,1^{**}$		
	RKVE	RKVEM	RKVU	RKVE	RKVEM	RKVU
04	3	3,2	3,5	2,5	2,7	3
06	7	7,5	8	5,5	6	6
08	15	16	17	12	13	14
10	30	31	32	25	26	27
16	60	62	68	50	52	57
25	120	120	120	95	95	95
32	200	200	200	160	160	200
40	300	300	300	240	240	240

* Trockenes/ungeschmiertes Gewinde -> angenommener Reibwert $\mu_{ges} = 0,14$

** Geschmiertes Gewinde -> angenommener Reibwert $\mu_{ges} = 0,1$

ACHTUNG:

Wird das Rückschlagventil in einen Block aus weichem Material-wie z.B. Aluminium - eingeschraubt, ist das Anzugsdrehmoment zu reduzieren. In diesem Fall, wie auch bei dynamischen Einsatzfällen wird empfohlen, die Ventile mit

geeigneter Schraubensicherung (Loctite o.ä.) gegen Lösen zu sichern! Abweichungen von oben aufgeführten Anzugsmomenten liegen in der Verantwortung des Anwenders!

7. Bestellangaben

Typenschlüssel

RKV									
-----	--	--	--	--	--	--	--	--	--

Rückschlagventil Kugelausführung
in Einschraubrichtung dichtend,
einschraubbar

Gewinde

Rohrgewinde = E
Metrisches Feingewinde = EM
UNF- Gewinde = U

Nenngröße

04
06
08
10
16
25
32
40

Baulänge

Standard = ohne Angabe
Kurze Ausführung = 1 ¹⁾

Sitzgeometrie

Flach (stirnseitig plan) = ohne Angabe
Schräg (118 Grad Bohrung) = S ²⁾

Öffnungsdruck ca.

0,25 bar (Standard) = ohne Angabe
1 bar
2 bar ³⁾

Dichtung

NBR = ohne Angabe
Viton = Vi ⁴⁾

Material

Standard = ohne Angabe
N = rostfreier Stahl (1.4104) ⁵⁾
A = säurebeständiger Stahl (1.4305) ⁵⁾

Baustand

wird vom Hersteller festgelegt

HINWEISE

- 1) kurze Ausführung nur NG 06 bis NG 25 lieferbar
- 2) Ausführung „S“ nur bis NG 25 lieferbar
- 3) weitere Öffnungsdrücke auf Anfrage

- 4) weitere Werkstoffe auf Anfrage
- 5) Pmax = 250 bar, weitere Werkstoffe auf Anfrage