

Einschraubückschlagventile RV

Druckschrift 07.0000 (04/09)

Plattenausführung einschraubbar
in Einschraubrichtung dichtend
Durchfluss bis 140 l/min



bott

HYDRAULIK + SPANNT ECHNIK

1. Beschreibung

Bei den Rückschlagventilen Baureihe RV wird die in Einschraubrichtung abdichtende, geführte und gehärtete Ventilplatte mittels Feder auf den Ventilsitz gedrückt.

Hochwertige, aufeinander abgestimmte Werkstoffpaarungen sowie dauerfest ausgelegte Federn sichern eine lange dynamische Lebensdauer. Die Dichtflächen der Ventilplatte und des Ventilsitzes sind geläppt und ergeben dadurch eine quasi leckölfreie Dichtheit.

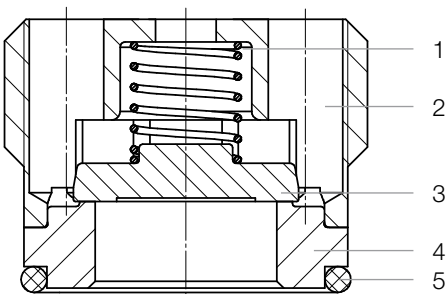
Die Ventile können mit Rohrgewinde, metrischem Feingewinde oder UNF-Gewinde in Stahl und in rost- oder säurebeständiger Ausführung sowie mit Düsenbohrung geliefert werden. Für Einsatzfälle mit beengten Platzverhältnissen sind Ventile in verkürzter Ausführung lieferbar.

2. Kenngrößen

Benennung	Einschraubrückschlagventil RV...
Bauart	Plattenausführung (siehe Abb. 1)
Einbaulage	beliebig
Anschlussgröße	NG (03)04–NG 25 (NG 32 und 40 auf Anfrage)
Abmessungen	siehe Abb. 2 und Tabellen 1–4
Sperrichtung	In Einschraubrichtung (A --> B)
Betriebsdruck (max.)	350 bar (höhere Drücke auf Anfrage)
Öffnungsdruck	ca. 0,25 bar (Standard) 1 bar und 2 bar, weitere Öffnungsdrücke auf Anfrage
Nenndurchfluss	8 l/min. (NG 04)–140 l/min. (NG 25) (siehe Kennlinien Abschnitt 5, Betrieb über Nenndurchfluss nur nach Absprache mit dem Hersteller)
Druckflüssigkeit	Hydrauliköle HL bzw. HLP gem. DIN 51524
Druckmitteltemperaturbereich	-30°C–80°C
Viskositätsbereich	10–500 cSt
Reinheitsklasse (min.)	9/17/14 (ISO 4406:1987) bzw. 8 (NAS 1638)

(Einsatzbedingungen außerhalb dieser Daten nach Rückfrage)

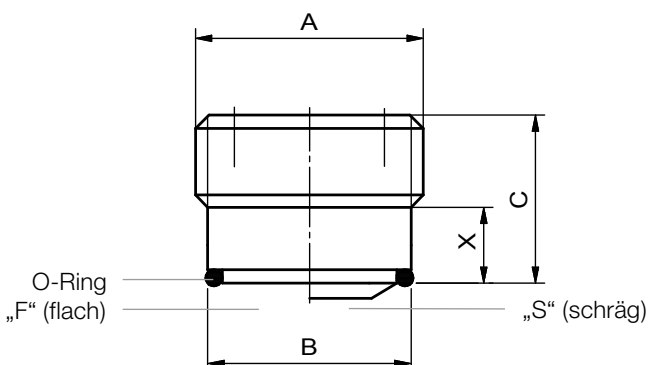
3. Prinzip-Schnittdarstellung (Abb. 1)



- Pos. 1: Druckfeder
- Pos. 2: Ventilgehäuse
- Pos. 3: Ventilplatte
- Pos. 4: Ventilsitz
- Pos. 5: O-Ring

4. Abmessungen, technische Daten

4.1 Ventilmaße (Abb. 2)



Option Düsenbohrung

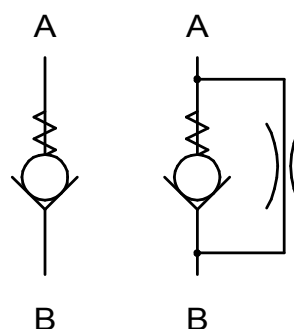


Tabelle 1: Gewinde
(Zusatz (1) bei kurzer Variante, siehe Typenschlüssel)

Rohrgewinde		Metrisches Gewinde		UNF-Gewinde	
Typ	A	Typ	A	Typ	A
		RVEM 03	M8x0,75		
RVE 04(1)	G 1/8"	RVEM 04	M10x1,0	RVU 04	7/16-20
RVE 06(1)	G 1/4"	RVEM 06	M14x1,5	RVU 06	9/16-18
RVE 08(1)	G 3/8"	RVEM 08	M18x1,5	RVU 08	3/4-16
RVE 10(1)	G 1/2"	RVEM 10	M22x1,5	RVU 10	7/8-14
RVE 16(1)	G 3/4"	RVEM 16	M27x2,0	RVU 16	1 1/16-12
RVE 25(1)	G 1"	RVEM 25	M33x2,0	RVU 25	1 5/16-12

Tabelle 2: Abmessungen für Rohrgewinde (RVE-Ausführung)
(Zusatz (1) bei kurzer Variante, siehe Typenschlüssel)

Typ	Q-Nenn (l/min)	O-Ring		B (mm)	C (mm)		x (mm)	
		„F“	„S“		Standard	kurz	Standard	kurz
RVE 04(1)	8	6,2x1,0	6,2x1,0	8,5	10,0	6,5	5,0	2,5
RVE 06(1)	15	8,5x1,5	8,0x1,5	11,5	11,2	8,0	6,0	4,0
RVE 08(1)	30	12,0x1,5	11,0x1,5	14,9	13,0	9,5	6,0	4,0
RVE 10(1)	50	16,0x1,5	14,0x1,5	18,7	15,5	12,0	7,0	5,5
RVE 16(1)	80	20,0x2,0	20,0x2,0	24,2	18,5	15,0	8,5	7,0
RVE 25(1)	140	25,0x2,5	25,0x2,5	30,2	22,7	18,7	10,5	8,0

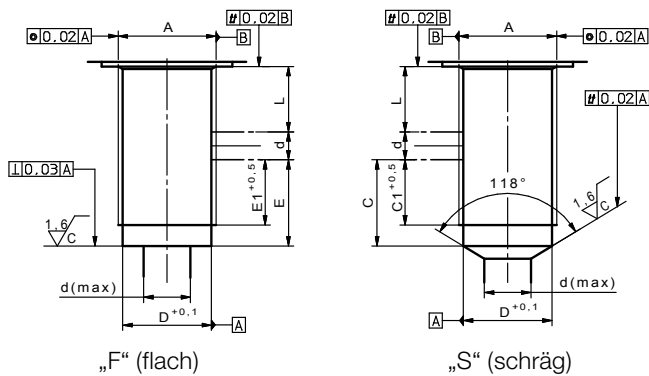
Tabelle 3: Abmessungen für metrische Gewinde (RVEM-Ausführung)

Typ	Q-Nenn (l/min)	O-Ring		B (mm)	C (mm)	x (mm)
		„F“	„S“			
RVEM 03	4	5,0x1,0	5,0x1,0	7,0	9,0	4,0
RVEM 04	8	6,2x1,0	6,2x1,0	8,5	10,0	5,0
RVEM 06	15	9,0x1,5	8,5x1,5	12,2	11,0	6,0
RVEM 08	30	13,5x1,5	13,0x1,5	16,2	13,0	6,0
RVEM 10	50	17,0x1,5	17,0x1,5	20,2	15,6	7,0
RVEM 16	80	20,0x2,0	20,0x2,0	24,6	18,5	8,0
RVEM 25	140	25,0x2,5	25,0x2,5	30,5	23,5	10,0

Tabelle 4: Abmessungen für UNF-Gewinde (RVU-Ausführung)

Typ	Q-Nenn (l/min)	O-Ring		B (mm)	C (mm)	x (mm)
		„F“	„S“			
RVU 04	8	6,2x1,0	Auf Anfrage	9,5	10,0	5,0
RVU 06	15	9,5x1,5		12,5	11,0	6,0
RVU 08	30	13,23x1,78		17,0	13,0	6,0
RVU 10	50	16,0x2,0		19,9	15,5	7,0
RVU 16	80	18,72x2,62		24,4	18,5	8,5
RVU 25	140	25,07x2,62		30,7	23,5	11,0

4.2 Aufnahmebohrungen (Abb. 3)



Hinweise:
Die Maße L und d ergeben sich aus der Gesamtkonstruktion. Die Gewindetiefen C1 bzw. E1 beziehen sich auf voll ausgeschnittene Gewindegänge.

Tabelle 5: Bohrungs-Abmessungen für Rohrgewinde (RVE-Ausführung)
(Zusatz (1) bei kurzer Variante, siehe Typenschlüssel)

Typ	dmax		D _{+0,1} (mm)	E (mm)		E1 _{+0,5} (mm)		C (mm)		C1 _{+0,5} (mm)	
	(mm)	A		Standard	kurz	Standard	kurz	Standard	kurz	Standard	kurz
RVE 04(1)	4,0	G 1/8"	8,7	10,0	6,5	6,0	5,0	9,3	6,0	7,0	4,5
RVE 06(1)	6,0	G 1/4"	11,75	11,0	8,0	6,5	6,0	10,2	7,0	7,5	5,0
RVE 08(1)	8,0	G 3/8"	15,25	13,0	9,5	8,5	6,5	12,2	8,7	9,0	6,7
RVE 10(1)	11,0	G 1/2"	19,0	15,5	13,5	10,0	7,5	14,8	11,2	11,0	7,7
RVE 16(1)	15,0	G 3/4"	24,5	18,5	15,0	12,0	9,5	17,5	13,8	13,0	10,3
RVE 25(1)	20,0	G 1"	30,5	22,7	18,7	14,0	12,0	21,3	18,7	15,0	11,5

Tabelle 6: Bohrungs-Abmessungen für metrische Gewinde (RVEM-Ausführung)

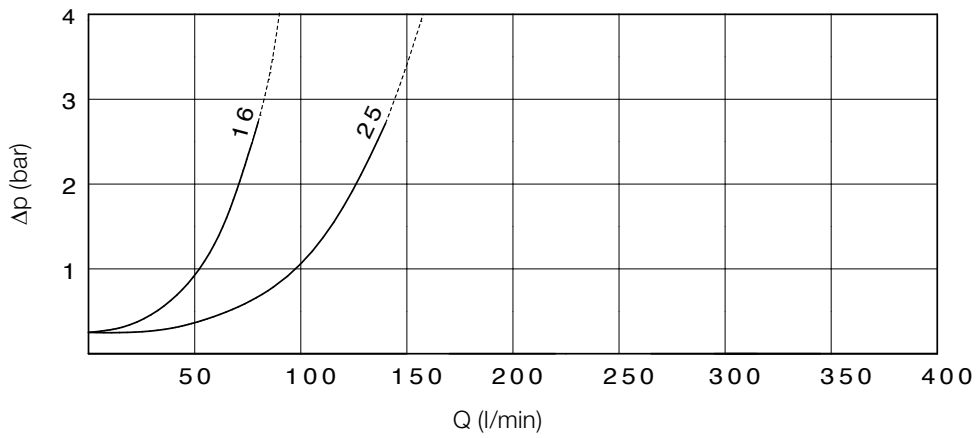
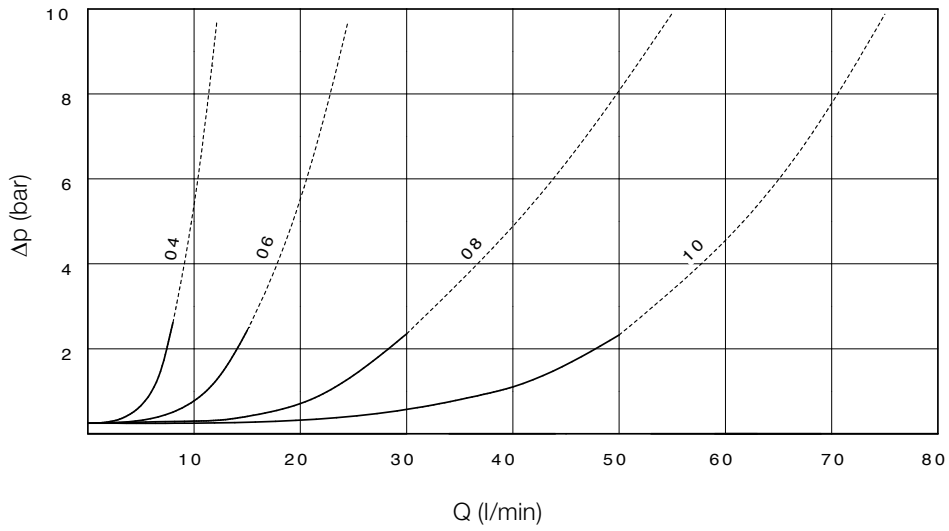
Typ	dmax (mm)	A	D _{+0,1} (mm)	E (mm)	E1 _{+0,5} (mm)	C (mm)	C1 _{+0,5} (mm)
RVEM 03	4,0	M8x0,75	7,1	9,0	6,0		
RVEM 04	4,0	M10x1,0	8,8	10,0	6,0	9,3	6,0
RVEM 06	6,0	M14x1,5	12,5	11,0	7,0	10,0	8,0
RVEM 08	8,0	M18x1,5	16,5	13,0	8,0	12,0	10,0
RVEM 10	11,0	M22x1,5	20,5	15,5	10,0	14,5	12,0
RVEM 16	15,0	M27x2,0	25,0	18,5	12,0	17,2	13,2
RVEM 25	20,0	M33x2,0	31,0	23,5	14,0	21,3	15,0

Tabelle 7: Bohrungs-Abmessungen für UNF-Gewinde (RVU-Ausführung)

Typ	dmax (mm)	A	D _{+0,1} (mm)	E (mm)	E1 _{+0,5} (mm)	C (mm)	C1 _{+0,5} (mm)
RVU 04	4,0	7/16-20	9,7	10,5	7,0		
RVU 06	6,0	9/16-18	12,7	13,0	9,0		
RVU 08	8,0	3/4-16	17,3	16,0	11,0		
RVU 10	11,0	7/8-14	20,2	18,0	12,0		
RVU 16	15,0	1 1/16-12	24,7	20,0	13,0		
RVU 25	20,0	1 5/16-12	31,0	23,0	14,0		

5. Q- Δp -Kennlinien

(gemessen mit Ölviskosität ca. 46 cSt, Ventile mit Öffnungsdruck 0,25 bar)



6. Konstruktions-, Montage- und Anwendungshinweise

- Wenn nicht anders vereinbart, sind die Ventile mit den Anzugsmomenten gem. Tabelle 8 anzuziehen.
- Zur Begrenzung der Durchflussmenge (z.B. bei Dekompression, schlagartiger Belastung in Durchflussrichtung usw.) eventuell erforderliche Blenden oder Düsen sind hinter dem Rückschlagventil anzuordnen. Ist dies konstruktiv nicht möglich, so sollte zwischen Rückschlagventil und Düse ein rechtwinkliger Bohrungsverlauf vorgesehen werden.
- Es ist sicherzustellen, dass der O-Ring bei der Montage richtig in der dafür vorgesehenen Nut des Rückschlagventils sitzt und bei der Montage nicht herunterfällt.
- Montageschlüssel (siehe Druckschrift 07.0261) stehen auf Wunsch zur Verfügung.
- Die Eignung der Ventile für den vorgesehenen Einsatzfall liegt in der Verantwortung des Käufers und muss ggf. durch Versuche durch diesen nachgewiesen werden
- Bei dynamischen Anwendungen (z.B. Speicherschaltung) werden alternativ die gedämpften Ausführungen RKVE 04–08 empfohlen.

Tabelle 8: Anzugsmomente für Einschraubückschlagventile RV...

NG	M_A (Nm) bei $\mu = 0,14^*$			M_A (Nm) bei $\mu = 0,1^{**}$		
	RVE	RVEM	RVU	RVE	RVEM	RVU
03		2			1,5	
04	3	3,2	3,5	2,5	2,7	3
06	7	7,5	8	5,5	6	6
08	15	16	17	12	13	14
10	30	31	32	25	26	27
16	60	62	68	50	52	57
25	120	120	120	95	95	95
32	200	200	200	160	160	200
40	300	300	300	240	240	240

* Trockenes/ungeschmiertes Gewinde -> angenommener Reibwert $\mu_{ges} = 0,14$

** Geschmiertes Gewinde -> angenommener Reibwert $\mu_{ges} = 0,1$

ACHTUNG:

Wird das Rückschlagventil in einen Block aus weichem Material–wie z.B. Aluminium - eingeschraubt, ist das Anzugsdrehmoment zu reduzieren. In diesem Fall, wie auch bei dynamischen Einsatzfällen wird empfohlen, die Ventile mit

geeigneter Schraubensicherung (Loctite o.ä.) gegen Lösen zu sichern! Abweichungen von oben aufgeführten Anzugsmomenten liegen in der Verantwortung des Anwenders!

7. Bestellangaben

Typenschlüssel

RV

Rückschlagventil Plattenausführung
in Einschraubrichtung dichtend,
einschraubbar

Gewinde

Rohrgewinde = E
Metrisches Feingewinde = EM
UNF- Gewinde = U ¹⁾

Nenngröße

04
06
08
10
16
25
32 ²⁾
40 ²⁾

Baulänge

Standard = ohne Angabe
Kurze Ausführung = 1 ³⁾

Sitzgeometrie

Flach (stirnseitig plan) = ohne Angabe
Schräg (118 Grad Bohrung) = S ⁴⁾

Öffnungsdruck ca.

0,25 bar (Standard) = ohne Angabe
1 bar
2 bar ⁵⁾

Dichtung

NBR = ohne Angabe
Viton = Vi ⁶⁾

Düse

keine Düsenbohrung = ohne Angabe
Dxx = Angabe Düsendurchmesser in 0,1 mm,
z.B. Düsenbohrung 1,0 mm = D10 ⁷⁾

Blende

keine Blendenbohrung = ohne Angabe
Bxx = Angabe Blendendurchmesser in 0,1 mm,
z.B. Bohrung 1,0 mm = B10 ⁸⁾

Material

Standard = ohne Angabe
N = rostfreier Stahl (1.4104) ⁹⁾
A = säurebeständiger Stahl (1.4305) ⁹⁾

Baustand

wird vom Hersteller festgelegt

HINWEISE

- 1) Ausführung „S“ auf Anfrage
- 2) Empfohlene Alternativausführung:
RKV... (Druckschrift 07.0021)
- 3) Kurze Ausführung nur bis NG 25 lieferbar

- 4) Ausführung „S“ nur bis NG 25 lieferbar
- 5) weitere Öffnungsdrücke auf Anfrage
- 6) weitere Werkstoffe auf Anfrage
- 7) Düsenbohrung in Ventilplatte

- 8) Blendenbohrung in Ventil Sitz
- 9) Pmax=250bar, weitere Werkstoffe auf Anfrage