

Einschraubückschlagventile RKVG

Druckschrift 07.0101 (07/09)

Kugelausführung einschraubbar
gegen Einschraubrichtung dichtend
Durchfluss bis 50 l/min



bott

HYDRAULIK + SPANNT ECHNIK

1. Beschreibung

Bei den Rückschlagventilen der Baureihe RKVG wird das gegen die Einschraubrichtung abdichtende, geführte und gehärtete Kugelsegment mittels Feder auf den Dichtsitz gedrückt.

Hochwertige, aufeinander abgestimmte Werkstoffpaarungen sowie dauerhaft ausgelegte Federn sichern eine lange dynamische Lebensdauer. Dichtsitz und Kugelsegment werden paarungsgeläpft und ergeben dadurch eine quasi leckölfreie Dichtheit.

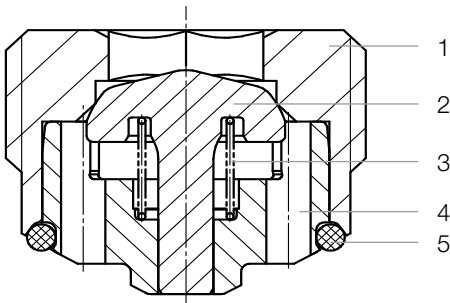
Die Ventile können mit Rohrgewinde und metrischem Feingewinde in Stahl, sowie in rostfreier oder säurebeständiger Ausführung geliefert werden.

2. Kenngrößen

Benennung	Einschraub-Rückschlagventil RKVG...
Bauart	Kugelsegmentausführung (siehe Abb. 1)
Einbaulage	beliebig
Anschlussgröße	NG 06–NG 16
Abmessungen	siehe Abb. 2 und Tabellen 1–2
Sperrrichtung	Gegen Einschraubrichtung (B --> A)
Betriebsdruck (max.)	350 bar (höhere Drücke auf Anfrage)
Öffnungsdrücke	ca. 0,25 bar (Standard) weitere Öffnungsdrücke auf Anfrage
Nenndurchfluss	8 l/min. (NG 06) - 50 l/min. (NG 16) (siehe Kennlinien Abschnitt 5, Betrieb über Nenndurchfluss nur nach Absprache mit dem Hersteller)
Druckflüssigkeit	Hydrauliköle HL bzw. HLP gem. DIN 51524
Druckmitteltemperaturbereich	-30°C–80°C
Viskositätsbereich	10–500 cSt
Reinheitsklasse (min.)	9/17/14 (ISO 4406:1987) bzw. 8 (NAS 1638)

(Einsatzbedingungen außerhalb dieser Daten nach Rückfrage)

3. Prinzip-Schnittdarstellung (Abb. 1)



Pos.1: Ventilgehäuse
Pos.2: Kugelsegment
Pos.3: Druckfeder
Pos.4: Ventiltfänger
Pos.5: O-Ring

4. Abmessungen, technische Daten

4.1 Ventilmaße (Abb. 2)

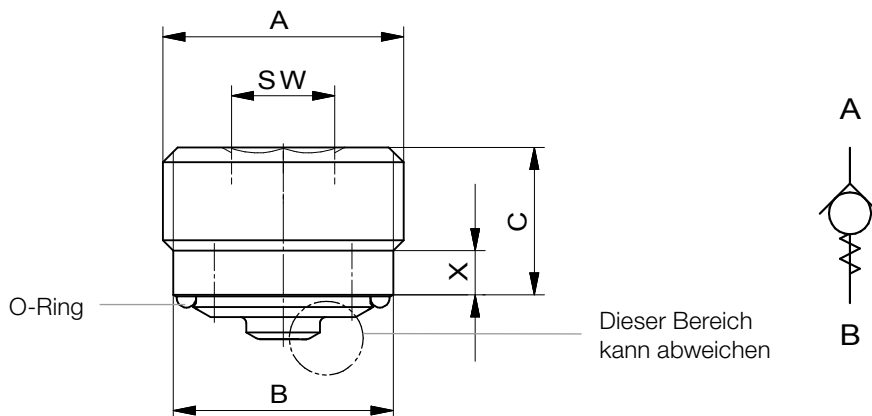


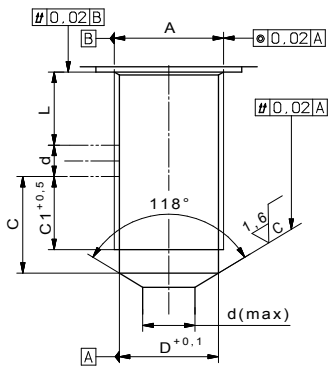
Tabelle 1: Abmessungen für Rohrgewinde (RKVGG-Ausführung)

Typ	Q-Nenn (l/min)	A	B (mm)	C (mm)	x (mm)	SW (mm)	O-Ring
RKVGG 06	8	G 1/4"	11,5	8,4	3,0	5,0	9,0x1,0
RKVGG 08	15	G 3/8"	14,9	10,0	3,0	7,0	11,0x1,3
RKVGG 10	30	G 1/2"	18,7	12,5	3,5	8,0	14,0x1,5
RKVGG 16	50	G 3/4"	24,2	15,0	5,0	12,0	18,0x1,5

Tabelle 2: Abmessungen für metrische Gewinde (RKVGM-Ausführung)

Typ	Q-Nenn (l/min)	A	B (mm)	C (mm)	x (mm)	SW (mm)	O-Ring
RKVGM 06	8	M14x1,5	12,0	8,4	3,0	5,0	9,0x1,0
RKVGM 08	15	M18x1,5	16,0	10,0	3,0	7,0	11,0x1,3
RKVGM 10	30	M22x1,5	20,0	12,5	3,5	8,0	14,0x1,5
RKVGM 16	50	M27x2,0	24,2	15,0	5,0	12,0	18,0x1,5

4.2 Aufnahmebohrungen (Abb. 3)



Hinweise:
Die Maße L und d ergeben sich aus der Gesamtkonstruktion. Die Gewindetiefen C1 bzw. E1 beziehen sich auf voll ausgeschnittene Gewindegänge.

Tabelle 3: Bohrungs-Abmessungen für Rohrgewinde (RKVGG-Ausführung)

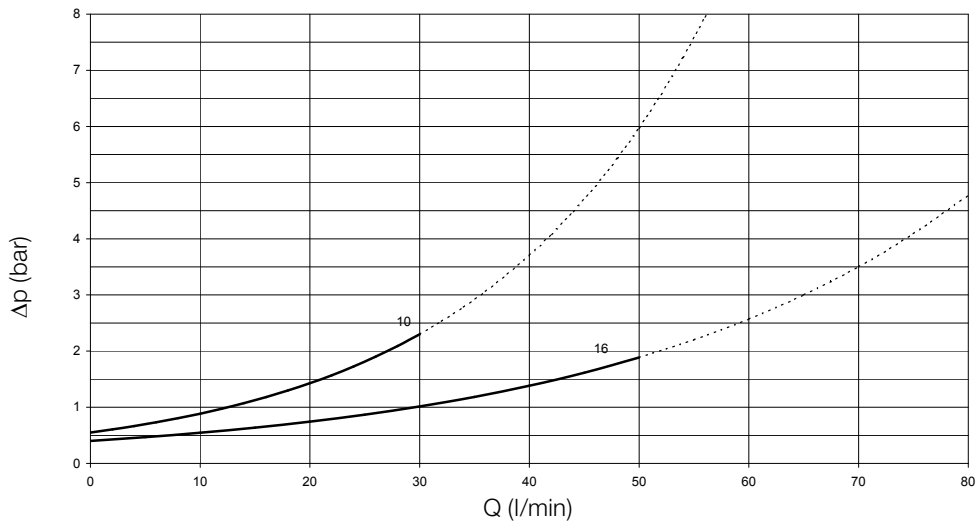
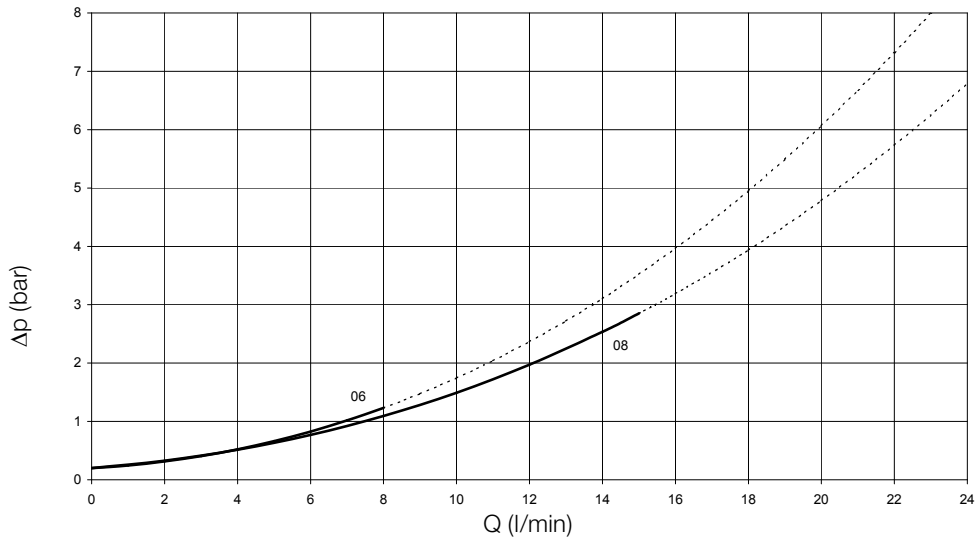
	dmin	dmax	A	D_{+0,1}	C	C1_{+0,5}
Typ	(mm)	(mm)		(mm)	(mm)	(mm)
RKVGG 06	7,0	8,0	G 1/4"	11,75	8,4	5,8
RKVGG 08	10,0	11,0	G 3/8"	15,25	10,0	8,0
RKVGG 10	12,0	13,0	G 1/2"	19,0	12,5	10,0
RKVGG 16	15,0	17,0	G 3/4"	24,5	15,0	12,0

Tabelle 4: Bohrungs-Abmessungen für metrische Gewinde (RKVGM-Ausführung)

	dmin	dmax	A	D_{+0,1}	C	C1_{+0,5}
Typ	(mm)	(mm)		(mm)	(mm)	(mm)
RKVGM 06	7,0	8,0	M14x1,5	12,5	8,4	5,8
RKVGM 08	10,0	11,0	M18x1,5	16,5	10,0	8,0
RKVGM 10	12,0	13,0	M22x1,5	20,6	12,5	10,0
RKVGM 16	15,0	17,0	M27x2,0	25,0	15,0	12,0

5. Q- Δp -Kennlinien

(gemessen mit Ölviskosität ca. 46 cSt, Ventile mit Öffnungsdruck 0,25 bar)



6. Konstruktions-, Montage- und Anwendungshinweise

- Wenn nicht anders vereinbart, sind die Ventile mit den Anzugsmomenten gem. Tabelle 5 anzuziehen.
- Zur Begrenzung der Durchflussmenge (z.B. bei Dekompression, schlagartiger Belastung in Durchflussrichtung usw.) eventuell erforderliche Blenden oder Düsen sind hinter dem Rückschlagventil anzuordnen. Ist dies konstruktiv nicht möglich, so sollte zwischen Rückschlagventil und Düse ein rechtwinkliger Bohrungsverlauf vorgesehen werden.
- Es ist sicherzustellen, dass der O-Ring bei der Montage richtig in der dafür vorgesehenen Nut des Rückschlagventils sitzt und bei der Montage nicht herunterfällt.
- Die Eignung der Ventile für den vorgesehenen Einsatzfall liegt in der Verantwortung des Käufers und muss ggf. durch Versuche durch diesen nachgewiesen werden

Tabelle 5: Anzugsmomente für Einschraubrückschlagventile RKVGG/RKVGM

NG	M _A (Nm) bei $\mu = 0,14^*$		M _A (Nm) bei $\mu = 0,1^{**}$	
	RKVGG	RKVGM	RKVGG	RKVGM
06	15	15	12	12
08	25	25	20	20
10	40	40	33	33
16	70	70	60	60

* Trockenes/ungeschmiertes Gewinde -> angenommener Reibwert $\mu_{ges} = 0,14$

** Geschmiertes Gewinde -> angenommener Reibwert $\mu_{ges} = 0,1$

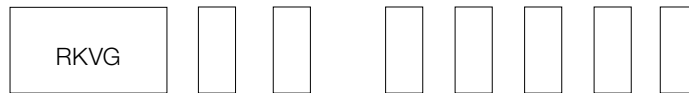
ACHTUNG:

Wird das Rückschlagventil in einen Block aus weichem Material-wie z.B. Aluminium - eingeschraubt, ist das Anzugsdrehmoment zu reduzieren. In diesem Fall, wie auch bei dynamischen Einsatzfällen wird empfohlen, die Ventile mit

geeigneter Schraubensicherung (Loctite o.ä.) gegen Lösen zu sichern! Abweichungen von oben aufgeführten Anzugsmomenten liegen in der Verantwortung des Anwenders!

7. Bestellangaben

Typenschlüssel



Rückschlagventil Kugelausführung
gegen Einschraubrichtung dichtend,
einschraubbar

Gewinde

Rohrgewinde = G
Metrisches Feingewinde = M

Nenngröße

06
08
10
16

Sitzgeometrie

Schräg (118° Grad Bohrung) = ohne Angabe

Öffnungsdruck ca.

0,25 bar (Standard) = ohne Angabe
weitere Öffnungsdrücke auf Anfrage

Dichtung

NBR = ohne Angabe
Viton = Vi ¹⁾

Material

Standard = ohne Angabe
N = rostfreier Stahl (1.4104) ²⁾
A = säurebeständiger Stahl (1.4305) ²⁾

Baustand

wird vom Hersteller festgelegt

HINWEISE

- 1) weitere Werkstoffe auf Anfrage
- 2) Pmax = 250 bar, weitere Werkstoffe auf Anfrage